

## SUBSTRATE CUTTING METHOD AND MANUFACTURE OF DISPLAY PANEL

Publication number: JP11160667

Publication date: 1999-06-18

Inventor: IZUMI YOSHIHIRO; HARADA YOSHINORI

Applicant: SHARP KK

Classification:


- International: G02F1/13; B23K26/00; B23K26/40; B26F3/00; C03B33/09; G02F1/1333; H05K3/00; H01L27/32; B23K26/00; B26F3/00; C03B33/00; G02F1/13; H05K3/00; H01L27/28; (IPC1-7): G02F1/13; B23K26/00; B26F3/00; G02F1/1333; H05K3/00

- European: C03B33/09B; G02F1/1333K; G02F1/1333N

Application number: JP19980151784 19980601

Priority number(s): JP19980151784 19980601; JP19970260597 19970925

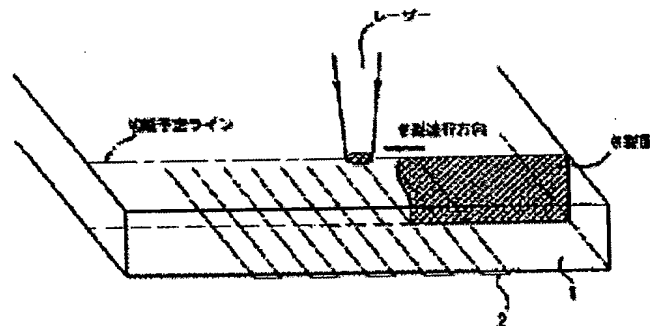
Also published as:

 US6236446 (B)

Report a data error here

### Abstract of JP11160667

**PROBLEM TO BE SOLVED:** To precisely cut a substrate off and to prevent an adverse effect such as a characteristic change and optical deterioration, etc., in a semiconductor element by irradiating a laser from a surface of an opposite side for the substrate having an electric member on one surface, making its irradiation part a heat source, causing thermal stress inside the substrate, moving the irradiation part and cutting the substrate. **SOLUTION:** For cutting the substrate 1, a line to be cut on the substrate is irradiated by the laser, and the thermal stress in the material inside at the time of being irradiated by the laser, that is, compression stress occurring in the vicinity of the heat source and tensile stress occurring in the heat source periphery are used. By moving the heat source, that is, the irradiation part, a crack is developed to cut the substrate state. The surface (rear surface) of the side opposite to the surface (surface) where electric wiring 2 is formed is irradiated by the laser. The substrate 1 where the electric wiring 2 is formed is turned over to be arranged, and the rear surface is irradiated by the long along the line to be cut, and the irradiation part is moved, and the crack is developed.



Data supplied from the esp@cenet database - Worldwide

16/17

(19) 日本国特許庁 (J P)

(12) 公開特許公報 (A)

(11) 特許出願公開番号

特開平11-160667

(43) 公開日 平成11年(1999) 6月18日

(51) Int.Cl.	識別記号	F I	
G 0 2 F 1/13	1 0 1	G 0 2 F 1/13	1 0 1
B 2 3 K 26/00		B 2 3 K 26/00	H
	3 2 0		3 2 0 E
B 2 6 F 3/00		B 2 6 F 3/00	Z
G 0 2 F 1/1333	5 0 0	G 0 2 F 1/1333	5 0 0

審査請求 未請求 請求項の数 7 OL (全 15 頁) 最終頁に続く

(21) 出願番号 特願平10-151784  
 (22) 出願日 平成10年(1998) 6月1日  
 (31) 優先権主張番号 特願平9-260597  
 (32) 優先日 平9(1997) 9月25日  
 (33) 優先権主張国 日本 (J P)

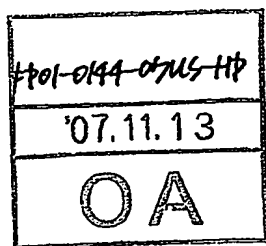
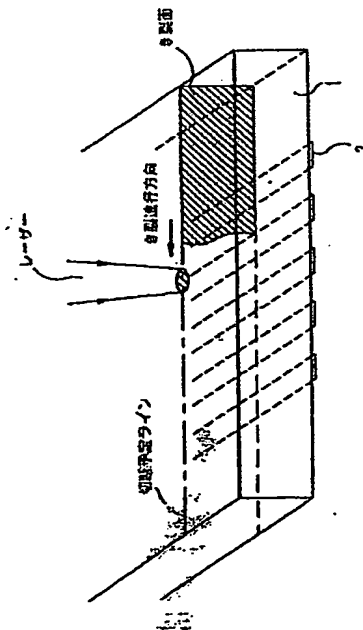
(71) 出願人 000005049  
 シャープ株式会社  
 大阪府大阪市阿倍野区長池町22番22号  
 (72) 発明者 和泉 良弘  
 大阪府大阪市阿倍野区長池町22番22号 シャープ株式会社内  
 (72) 発明者 原田 吉典  
 大阪府大阪市阿倍野区長池町22番22号 シャープ株式会社内  
 (74) 代理人 弁理士 山本 秀策

(54) 【発明の名称】 基板の切断方法および表示パネルの製造方法

(57) 【要約】

【課題】 電気配線、絶縁膜や半導体素子等の電気的部材を有する基板を加工精度良く切断する。

【解決手段】 電気的部材2を有する表面とは反対側の面からレーザーを照射して基板1の内部に熱応力を生じせしめ、照射部を移動してき裂を進展させる。



## 【特許請求の範囲】

【請求項1】 一表面に電気的部材を有する基板に対して、該一表面とは反対側の面からレーザーを照射し、その照射部を熱源として該基板の内部に熱応力を生じせしめると共に照射部を移動して該基板を切断する基板の切断方法。

【請求項2】 一表面に電気的部材を有する一対の基板を貼り合わせてなる表示パネルを製造する方法であつて、

少なくとも一方の基板作製用のマザー基板に対して、その電気的部材を有する該一表面とは反対側の面からレーザーを照射し、その照射部を熱源として該マザー基板の内部に熱応力を生じせしめると共に照射部を移動して該マザー基板から該基板を切り出す工程を含む表示パネルの製造方法。

【請求項3】 複数枚の小基板をその側面で接続してなる1枚の大基板と対向基板とが貼り合わせられている表示パネルを製造する方法であつて、

該小基板作製用のマザー基板に対して、その電気的部材を有する一表面とは反対側の面からレーザーを照射し、その照射部を熱源として該マザー基板の内部に熱応力を生じせしめると共に照射部を移動して該マザー基板から小基板を切り出す工程と、

各小基板の切り出された面同士を接続して1枚の大基板を作製する工程と、  
該大基板と対向基板とを貼り合わせて表示パネルを得る工程とを含む表示パネルの製造方法。

【請求項4】 一表面に電気的部材を有する一対の基板を貼り合わせてなるパネル構成部に対して、各基板の該一表面とは反対側の面からレーザーを照射し、その照射部を熱源として各基板の内部に熱応力を生じせしめると共に照射部を移動して該パネル構成部を切り出して、所定のサイズからなる1枚または2枚以上の表示パネルを得る工程を含む表示パネルの製造方法。

【請求項5】 複数枚の小パネルをその側面で接続してなる大型表示パネルを製造する方法であつて、一表面に電気的部材を有する一対の基板を貼り合わせてなるパネル構成部に対して、各基板の該一表面とは反対側の面からレーザーを照射し、その照射部を熱源として各基板の内部に熱応力を生じせしめると共に照射部を移動して該パネル構成部を切り出して、所定サイズからなる1枚または2枚以上の小パネルを得る工程と、各小パネルの切り出された面同士を接続して1枚の大型表示パネルを作製する工程とを含む表示パネルの製造方法。

【請求項6】 前記基板又は表示パネルのコーナー部を、曲線状に切断する請求項2又は請求項4に記載の表示パネルの製造方法。

【請求項7】 前記基板又は表示パネルのコーナー部を、曲率半径 $R \geq 2 \text{ mm}$ で曲線状に切断する請求項6に

記載の表示パネルの製造方法。

## 【発明の詳細な説明】

【0001】

【発明の属する技術分野】本発明は、テレビジョンセット等のAV機器やOA機器用のモニター等に用いられる表示パネルの製造方法およびそれに好適に用いることができる基板の切断方法に関する。

【0002】

【従来の技術】近年、液晶表示装置(LCD)は種々の分野で用いられつつある。その理由としては、奥行き方向の寸法、すなわち厚さを格段に薄くできるために軽量で狭いスペースにも容易に設置できること、および消費電力が小さくフルカラー化が容易なこと等が挙げられる。このLCDは、通常、液晶表示パネル、駆動回路およびバックライト等から構成されている。

【0003】このうち、液晶表示パネルの製造課程においては、どのような形態の液晶表示パネルであっても、衆知のプロセスにより電気配線が形成されたマザー基板を所定のサイズに切断する工程が必要とされる。また、XYマトリクス状に電気配線を有する液晶表示パネルにおいては、静電気による不良を避けるためにその製造課程の途中まで電気配線が全て短絡されているので、各電気配線を独立絶縁させるためにも基板を切断する工程が必要とされる。

【0004】これらの基板切断工程の時機としては、

(i) 電気配線が形成された一対のマザー基板を互いに貼り合わせてパネル化した後で所定のサイズに切り出す場合と、(ii) 電気配線が形成された一対のマザー基板の各々を所定のサイズに切り出した後で互いに貼り合わせてパネル化する場合とがある。

【0005】従来、このような基板切断方法としては、図10(a)に示すような(1)ダイヤモンドスクライビング法、図10(b)に示すような(2)レーザースクライビング法、図10(c)に示すような(3)ダイヤモンドブレードダイシング法および図10(d)に示すような(4)レーザー切断法が知られている。特に、液晶表示パネルの製造においては、生産性の観点から(1)ダイヤモンドスクライビング法が多く採用されている。

【0006】ところで、昨今の情報化時代への移行と共に、テレビジョンセット等のAV機器やOA機器用のモニター等に用いられる表示装置に対しても高精細化および画面の大型化が要求されており、CRT(Cathode Ray Tube)ディスプレイ、LCD、プラズマディスプレイ、EL(Electro Luminescence)ディスプレイ、LED(Light-Emitting Diode)ディスプレイ等の表示装置についても大画面化のための開発および実用化が進められている。それに伴って、表示装置の重量、寸法および消費電力の増加が見込まれるため、表示装置の軽量

化、薄型化および低消費電力化等が求められている。  
 【0007】中でも、LCDは上述したように厚さを格段に薄くできるために軽量で狭いスペースにも容易に設置でき、消費電力が小さくフルカラー化が容易であるので上記要求を満たすことができ、大型モニターや壁掛け表示装置等の大画面表示装置に適しているため、他の表示装置以上に大画面化への期待が大きくなっている。

【0008】ところが、液晶表示パネルにおいて画面の大型化を図ると、製造工程において信号線の断線や画素欠陥等による不良率が急激に高くなり、さらに、液晶表示パネルの価格上昇をもたらすという問題がある。そこで、これを解決するために、例えば実開昭60-191029号には、液晶表示パネルを構成する一対の基板のうち、少なくとも一方の基板として、複数枚の小基板をその側面で接続して作製した1枚の大基板を用いた液晶表示パネルが開示されている。

【0009】図11(a)はその開示の液晶表示パネルの平面図であり、図11(b)はそのA-A'線断面図である。ここでは、4枚のアクティブマトリクス基板を田の字状に接続することにより1枚の大基板とし、他方の基板であるカラーフィルター(CF)基板との間に液晶層を介して貼り合わせることで大画面の液晶表示パネルを作製している。

【0010】一般に、アクティブマトリクス型液晶表示パネルにおいては、1画素毎に微細なアクティブ素子を設けた一方の基板(アクティブマトリクス基板)を大面積で歩留まり良く製造することが極めて困難である。従って、複数枚の小基板を作製してそれらを互いに側面で接続して1枚の大アクティブマトリクス基板となし、カラーフィルターが付設された1枚の大型基板(対向基板)と貼り合わせてパネル化することにより、生産性の上で効率が良いと考えられる。

【0011】この大画面液晶表示パネルでは、基板同士のつなぎ目を目立たなくするために、アクティブマトリクス基板同士の接続面を精度良く切断することで基板同士の接続領域をできるだけ小さくする必要がある。従って、この液晶表示パネルの製造においては、接続面を精度良く切断するべく、加工精度の観点から(3)ダイヤモンドブレードダイシング法が多く採用されている。

【0012】

【発明が解決しようとする課題】ところで、上述した基板切断方法のうち、(1)ダイヤモンドスクライビング法は、ダイヤモンド針で切断予定線をけがき、機械的な曲げ応力を加えて基板を分離するものである。この方法は、切断加工を簡単に行うことが可能で生産性に優れているが、破断片が発生すること、および加工精度が数100 $\mu\text{m}$ と悪いこと等の問題を抱えている。

【0013】(2)レーザースクライビング法は、レーザー光を切断予定線に照射して材料表面を熔融、蒸発させ

て溝穴を形成した後、機械的な曲げ応力を加えて基板を切断するものである。この方法は、非接触かつ高速加工が可能であるが、熔融蒸発した材料がパーティクルとして飛び散って材料表面に付着すること、および破断片が発生すること等の問題を抱えている。

【0014】(3)ダイヤモンドブレードダイシング法は、ダイヤモンドの固定砥粒を塗布したプレートを高速回転させることにより研削加工を行うものである。この方法は、加工精度が非常に優れているが、研削水や洗浄水が必要であること、および研削くずが発生すること等の問題を抱えている。

【0015】(4)レーザー切断法は、レーザーを照射したときに材料内部に発生する熱応力を利用して、その熱源を移動させることによりき裂を進展させるものである。この方法は、破断片、パーティクルや研削くず等が発生せず、研削水や洗浄水を必要としないという特徴を有し、最近、各種基板の切断に応用されつつある。例えば、精密工学会誌(P. 196, Vol. 60, No. 2, 1994)にその概要が記載されている。

20. 【0016】しかしながら、レーザー切断法を液晶表示パネル用の基板切断に適用する場合には、以下のような問題がある。

【0017】一般的な液晶表示パネル用の基板には、切断ライン上に電気配線や絶縁膜が存在することが多い。例えば、単純マトリクス型液晶表示パネルの場合には、透明導電膜からなる電気配線が切断ライン上に存在し、アクティブマトリクス型液晶表示パネルの場合には、金属膜からなる電気配線や、絶縁膜が切断ライン上に存在する。その理由は、これらの電気配線をマザー基板上に形成する課程においては、静電気による不良を避けるために全ての電気配線を基板周辺部で短絡し、基板切断工程において周辺部を切り落とすことにより各電気配線を独立絶縁させる仕組みになっているからである。ところが、このような電気配線や絶縁膜を有する基板をレーザー切断法で切断する場合、電気配線の有無によってレーザー光の反射が生じたり、絶縁膜の有無によってレーザー光の吸収度合いにばらつきが生じる。その結果、レーザー光が照射された際に発生する熱応力にばらつきが生じてスムーズに精度良く基板を切断できないという問題が生じる。

40 【0018】さらに、レーザー切断法を上述の大画面液晶表示パネル用アクティブマトリクス基板の接続面切断に適用する場合には、以下のような問題がある。

【0019】このアクティブマトリクス基板の切断においては、接続領域をできるだけ小さくして基板同士のつなぎ目を目立たなくするために、表示画素の近傍で非常に精度良く切断する必要がある。このためには、大画面液晶表示パネルのサイズや精度にもよるが、接続面のエッジから100 $\mu\text{m}$ 〜500 $\mu\text{m}$ 程度の位置に画素電極や半導体素子(例えば薄膜トランジスタ:TFT)を

配置する必要がある。

【0020】ところが、上述のレーザー切断法は、照射されたレーザーが基板表面近傍で吸収されたときに発生する熱応力を利用する切断法であるので、レーザーの照射スポット近傍が熱伝導の影響を受け易い。このため、接続面に最も近接している半導体素子(TFT)が加熱されて特性変化等の悪影響を受けるという問題が生じる。また、半導体素子(TFT)上にレーザー光が直接照射されると光劣化等の悪影響を受ける場合もある。

【0021】本発明は、このような従来技術の課題を解決すべくなされたものであり、電気配線、絶縁膜や半導体素子等の電気的部材を有する基板を加工精度良く切断することができ、半導体素子の特性変化や光劣化等の悪影響を防ぐことができる基板の切断方法および表示パネルの製造方法を提供することを目的とする。

【0022】

【課題を解決するための手段】本発明の基板の切断方法は、一表面に電気的部材を有する基板に対して、該一表面とは反対側の面からレーザーを照射し、その照射部を熱源として該基板の内部に熱応力を生じせしめると共に照射部を移動して該基板を切断しており、そのことにより上記目的が達成される。

【0023】本発明の表示パネルの製造方法は、一表面に電気的部材を有する一対の基板を貼り合わせてなる表示パネルを製造する方法であって、少なくとも一方の基板作製用のマザー基板に対して、その電気的部材を有する該一表面とは反対側の面からレーザーを照射し、その照射部を熱源として該マザー基板の内部に熱応力を生じせしめると共に照射部を移動して該マザー基板から該基板を切り出す工程を含み、そのことにより上記目的が達成される。

【0024】本発明の表示パネルの製造方法は、複数枚の小基板をその側面で接続してなる1枚の大基板と対向基板とが貼り合わせられている表示パネルを製造する方法であって、該小基板作製用のマザー基板に対して、その電気的部材を有する一表面とは反対側の面からレーザーを照射し、その照射部を熱源として該マザー基板の内部に熱応力を生じせしめると共に照射部を移動して該マザー基板から小基板を切り出す工程と、各小基板の切り出された面同士を接続して1枚の大基板を作製する工程と、該大基板と対向基板とを貼り合わせて表示パネルを得る工程とを含み、そのことにより上記目的が達成される。

【0025】本発明の表示パネルの製造方法は、一表面に電気的部材を有する一対の基板を貼り合わせてなるパネル構成部に対して、各基板の該一表面とは反対側の面からレーザーを照射し、その照射部を熱源として各基板の内部に熱応力を生じせしめると共に照射部を移動して該パネル構成部を切り出して、所定のサイズからなる1枚または2枚以上の表示パネルを得る工程を含み、その

ことにより上記目的が達成される。

【0026】本発明の表示パネルの製造方法は、複数枚の小パネルをその側面で接続してなる大型表示パネルを製造する方法であって、一表面に電気的部材を有する一対の基板を貼り合わせてなるパネル構成部に対して、各基板の該一表面とは反対側の面からレーザーを照射し、その照射部を熱源として各基板の内部に熱応力を生じせしめると共に照射部を移動して該パネル構成部を切り出して、所定サイズからなる1枚または2枚以上の小パネルを得る工程と、各小パネルの切り出された面同士を接続して1枚の大型表示パネルを作製する工程とを含み、そのことにより上記目的が達成される。

【0027】前記基板又は表示パネルのコーナー部を、曲線状に切断してもよい。

【0028】前記基板又は表示パネルのコーナー部を、曲率半径 $R \geq 2 \text{ mm}$ で曲線状に切断するのが好ましい。

【0029】以下に、本発明の作用について説明する。

【0030】請求項1に記載の本発明にあつては、表面に電気配線、絶縁膜や半導体素子等の電気的部材を有する基板に対して、その表面とは反対側の面からレーザーを照射する。これにより、その照射部を熱源とする熱応力を基板の内部に生じせしめると共に、照射部を移動することによりき裂を進展させて基板を切断する。レーザー照射を電気的部材が形成されている表面とは反対側の面から照射しているため、電気配線の有無によってレーザー光の反射が生じたり、絶縁膜の有無によってレーザー光の吸収度合いにばらつきが生じることはない。従って、レーザーが照射された際に発生する熱応力にばらつきが生じず、スムーズに精度良く基板を切断することができ、鏡面でマイクロクラックが皆無な切断面を得ることが可能となる。

【0031】請求項2に記載の本発明にあつては、表面に電気配線、絶縁膜や半導体素子等の電気的部材を有する一対の基板を貼り合わせてなる表示パネルの製造において、少なくとも一方の基板作製用のマザー基板に対して、その電気配線や絶縁膜、半導体素子等の電気的部材を有する表面とは反対側の面からレーザーを照射しているため、レーザーが照射された際に発生する熱応力にばらつきが生じず、スムーズに精度良く基板を切断することができる。また、半導体素子(TFT等)が形成されている表面と反対側の面からレーザーを照射しているため、光劣化や熱伝導等の悪影響を受け難く、半導体素子の特性変化等の問題が生じない。さらに、従来の表示パネルの製造において必要とされていたような、切断工程の後でマイクロクラックやエッジのバリを取り除くための面取り工程、及び破断片、パーティクルや研削くず等を取り除くための洗浄工程等を省くことができるので、製造工程の簡略化を図ることができる。特に、アクティブマトリクス基板を切断する場合には、基板表面にTFT素子等の半導体素子が露出されているため、外部から

の化学汚染や、切断時に生じる破断片、パーティクルや研削くず等の付着、これらに伴う表面の傷等に細心の注意を払う必要があったが、このような化学汚染、破断片、パーティクルや研削くず等の付着を避けることができるので、良品率を向上させることができる。さらに、非接触で基板を切断可能であるので、装置の自動化が容易で生産性に優れている。

【0032】請求項3に記載の本発明にあつては、複数枚の小基板をその側面で接続した1枚の大基板と対向基板とを液晶層を間に挟んで貼り合わせることににより大画面化を図ることができる表示パネルの製造において、その小基板作製用のマザー基板に対して、その電気配線や絶縁膜、半導体素子等の電気的部材を有する表面とは反対側の面からレーザーを照射しているため、レーザーが照射された際に発生する熱応力にばらつきが生じず、スムーズに精度良く基板を切断することができる。また、半導体素子(TFT等)が形成されている表面と反対側の面からレーザーを照射しているため、光劣化や熱伝導等の悪影響を受け難く、半導体素子の特性変化等の問題が生じない。さらに、鏡面でマイクロクラックが皆無な切断面を得ることができるので、切断面同士を接着剤で接続する際に接着剤の濡れ性が向上して接着強度が向上すると共に、接着剤と切断面との界面での散乱を皆無にすることが可能となる。

【0033】請求項4に記載の本発明にあつては、一表面に電気的部材を有する一対の基板を貼り合わせてなるパネル構成部に対して、各基板の電気部材を有する表面とは反対側の面からレーザーを照射しているため、レーザーが照射された際に発生する熱応力にばらつきが生じず、スムーズに精度良く1枚または2枚以上の表示パネルを所定のサイズに切り出すことができる。また、半導体素子(TFT等)が形成されている表面と反対側の面からレーザーを照射しているため、光劣化や熱伝導等の悪影響を受け難く、半導体素子の特性変化等の問題が生じない。

【0034】請求項5に記載の発明の本発明にあつては、複数枚の小パネルをその側面で接続してなる大型表示パネルの製造において、一表面に電気部材を有する一対の基板を貼り合わせてなるパネル構成部に対して、各基板の電気部材を有する表面とは反対側の面からレーザーを照射しているため、レーザーが照射された際に発生する熱応力にばらつきが生じず、スムーズに精度良く所定のサイズの小パネルを得ることができる。また、半導体素子(TFT等)が形成されている表面と反対側の面からレーザーを照射しているため、光劣化や熱伝導等の悪影響を受け難く、半導体素子の特性変化等の問題が生じない。さらに、鏡面でマイクロクラックが皆無な切断面を得ることができるので、切断面同士を接着剤で接続する際に接着剤の濡れ性が向上して接着強度が向上すると共に、接着剤と切断面との界面での散乱を皆無にする

ことが可能となる。

【0035】請求項6に記載の本発明にあつては、基板又は表示パネルのコーナー部を曲線状に切断することにより、表示パネル用の基板のコーナー部で欠けが発生し難くなり、コーナー部の欠けによる破断片の発生を防止することができる。従つて、基板表面に破断片が付着する等の不良が発生せず、良品率を向上させることができる。さらに、作業者が切断後の基板や表示パネルに素手で触れたとしても、コーナー部が鋭利な角を有していないので、作業の安全性を図ることができる。

【0036】請求項7に記載の本発明にあつては、基板又は表示パネルのコーナー部を曲率半径 $R \geq 2\text{mm}$ で曲線状に切断することにより、後述する実施形態3に示すように、切断予定ラインに対してオーバーシュートすることなく予定通りに切断を行うことが可能である。

【0037】なお、本発明において、1枚の表示パネルを得る場合には、パネル構成部はその表示パネルとほぼ同じ程度のサイズであり、パネル構成部の端部を切断することにより表示パネルを得ることができる。また、2枚以上の表示パネルを得る場合には、パネル構成部は2枚以上の表示パネルが得られるようなサイズである。

【0038】

【発明の実施の形態】以下に、本発明の実施形態について、図面を参照しながら説明する。なお、以下の実施形態においては表示媒体として液晶を用いた液晶表示パネルの製造について説明しているが、本発明はこれに限定されるものではなく、例えばプラズマ表示パネル(PDP)やエレクトロルミネッセンス(EL)表示パネル等の他の表示パネルの製造方法としても適用が可能である。

【0039】(実施形態1)図1は実施形態1の基板切断方法を説明するための斜視図である。ここでは液晶表示パネルのアクティブマトリクス基板を所定のサイズに切り出すべく、表示部周辺において端子接続用の電気配線を切断している。

【0040】基板1としては厚さ1.1mmの液晶表示パネル用無アルカリガラス(コーニング社製#7059)を用い、電気配線2としてはスパックリング法により蒸着した金属配線を用いており、本実施形態では厚み約0.3 $\mu\text{m}$ のTa膜をスパックリング法により蒸着してパターニングすることにより電気配線2を形成した。

【0041】本実施形態において、基板の切断は、基板上の切断予定ラインにレーザーを照射し、レーザーを照射したときに材料内部に発生する熱応力、すなわち熱源付近に発生する圧縮応力と熱源周辺に発生する引張応力を利用しており、その熱源、すなわち照射部を移動させることによりき裂を進展させて基板を切断する。レーザーの照射は、電気配線2が形成されている面(表面と称する)とは反対側の面(裏面と称する)から行い、図1に示すように、電気配線2が形成された基板1を裏向け

て配置して、表面の切断予定ラインに沿ってレーザーを照射し、照射部を移動させてき裂を進展させる。ここで、熱源となる照射部の温度はガラス基板の融点以下の温度となるように設定し、熔融による表面形状の変化が生じないようにする。

【0042】図2は基板切断に用いた装置を示す概略図である。この装置は一般的なレーザー切断装置と同様であり、加熱部はレーザー発振機、レーザー電源および光学系から構成されている。駆動部はX-Y駆動テーブルおよび材料固定台から構成されている。制御部はレーザー\*

を制御するレーザー出力制御、レーザー焦点位置制御、およびX-Y駆動テーブルを制御するテーブル位置制御の機能を有している。

【0043】表1に本実施形態1における加工条件および加工結果を示す。また、図12に示すように金属膜からなる電気配線2が形成された基板1の表面からレーザーを照射した以外は実施形態1と同様にして基板切断を行った比較例1についても、同じ表1に示す。

【0044】  
【表1】

	(実施形態1)	(比較例1)
使用レーザー	CO <sub>2</sub> レーザー	←
レーザー照射方向	裏面側	表面側
レーザー出力	25W	←
切断距離	約30cm	←
加工速度	10mm/s	←
加工精度	10~50μm	200~500μm ただし、電気配線の占める割合が多い場合は、切断不可能
その他	マイクロクラック無し 粗面仕上げ	クラックが多数発生

【0045】この表1から、基板の表面からレーザーを照射した比較例1に比べて、基板の裏面からレーザーを照射した本実施形態1の方が加工精度に優れていることがわかる。また、比較例1では、切断予定ライン上で電気配線の占める割合が多くなると切断ができなかったり、切断予定ラインとは異なる方向にき裂が走る現象が見られたが、本実施形態1ではそのような現象は見られず、切断面にマイクロクラックも全く発生しなかった。この理由は、レーザー切断法は、本来、レーザーを照射したときに発生する熱応力を利用した方法であるので、基板表面に金属膜のようなレーザー光を反射する物質が存在すると金属膜上で熱が発生しないためと考えられる。その結果、図12に示した比較例1のように金属膜からなる複数の電気配線2を横切って切断予定ラインが存在する場合、電気配線の有無に従った周期で熱源となる照射部の温度にばらつきが生じ、加工精度が悪化していると想定される。

【0046】図3(a-1)に本実施形態1により得られたガラス基板の切断面の表面粗さを測定した結果を示し、図3(a-2)にその表面形状の3D表示を示す。この図において、X-Y面が切断面でXが切断ライン方向、Yが基板厚み方向であり、Z軸が切断面の表面凹凸深さを示している。この図3(a-1)によれば約1.6mm×0.8mmの測定エリア内での表面凹凸の最大高低差(MAX-MIN)は1.856μmであり、図3(a-2)を見ても切断面が非常に滑らかであるの

※で、切断面が鏡面に仕上がっていることが確認された。

【0047】比較のために、図3(b-1)にダイヤモンドブレードダイシング法により切断されたガラス基板の切断面の表面粗さを測定した結果を示し、図3(b-2)にその表面形状の3D表示を示す。この図3(b-1)によれば表面凹凸の最大高低差(MAX-MIN)は26.353μmであり、図3(b-2)を見てもかなり凹凸が激しく、切断面が散乱状態であることが確認された。

【0048】(実施形態2)本実施形態2では、金属膜からなる電気配線の代わり透明導電膜からなる電気配線を形成し、それ以外は図1に示した実施形態1と同様にして基板の切断を行った。

【0049】基板1としては厚さ1.1mmの液晶表示パネル用無アルカリガラス(旭硝子社製AN635)を用い、透明導電膜として厚み約0.3μmのITO膜をスパッタリング法により蒸着してパターニングすることにより電気配線2を形成した。

【0050】表2に本実施形態2における加工条件および加工結果を示す。また、図12に示したように透明導電膜からなる電気配線2が形成された基板1の表面からレーザーを照射した以外は実施形態2と同様にして基板切断を行った比較例2についても、同じ表2に示す。

【0051】  
【表2】

1 1	(実施形態2)	1 2	(比較例2)
使用レーザー	CO <sub>2</sub> レーザー	←	←
レーザー照射方向	裏面側	←	表面側
レーザー出力	25W	←	←
切断距離	約30cm	←	←
加工速度	10mm/s	←	←
加工精度	10~50μm	←	200~300μm
その他	マイクロクラック無し 後面仕上げ	←	マイクロクラック発生

【0052】この表2から、基板の表面からレーザーを照射した比較例2に比べて、基板の裏面からレーザーを照射した本実施形態2の方が加工精度に優れていることがわかる。また、本実施形態2では、切断面にマイクロクラックも全く発生しなかった。この理由は、レーザー照射法は、本来、レーザーを照射したときに発生する熱応力を利用した方法であるので、基板表面にITO膜等のようにレーザー光の吸収度合いが異なる物質が存在すると熱の発生量が異なるためと考えられる。その結果、図12に示した比較例2のように透明導電膜からなる複数の電気配線2を横切って切断予定ラインが存在する場合、電気配線の有無に従った周期で熱源となる照射部の温度にばらつきが生じ、加工精度が悪化していると想定される。但し、比較例2では、切断予定ライン上で電気配線の占める割合が多くなっても切断ができなかったり、切断予定ラインとは異なる方向にき裂が走る現象は見られなかった。

【0053】なお、透明導電膜からなる電気配線の代わりに、CVD法で形成したSiNX膜やスパッタリング法で形成したTaOX膜等の絶縁膜やカラーレジスト等の有機膜を用いて同様なパターンを形成して基板切断加工の評価を行ったところ、上記表2とはほぼ同様の結果が得られた。

【0054】上記実施形態1および実施形態2に示したように、電気配線や絶縁膜が形成された液晶表示パネル用ガラス基板を切断する際に本発明の基板の切断方法を用いることにより、従来の基板切断方法で見られるような破断片、パーティクル、研削くず等の発生が無く、しかも10μm~50μmという優れた加工精度が得られた。

【0055】従来、表示パネル用のガラス基板を切断する際には、切断工程の後でマイクロクラックやエッジのバリを取り除くための面取り工程、及び破断片、パーティクルや研削くず等を取り除くための洗浄工程等が必要とされていた。しかしながら、本発明の基板の切断方法を用いることにより、これらの後工程を省くことができるので、製造工程を簡略化することができ、これに伴ってコストダウンを図ることができる。

【0056】特に、アクティブマトリクス基板を切断す

\*る場合には、基板表面にTFT素子等の半導体素子が露出されているため、外部からの化学汚染や、切断時に生じる破断片、パーティクルや研削くず等の付着、これらに伴う表面の傷等に細心の注意を払う必要があったが、本発明の基板の切断方法を用いることにより、洗浄による化学汚染、破断片、パーティクルや研削くず等の付着を避けることができ、さらに、切断工程をクリーンルーム内で行うことができるので、大幅に歩留りを向上させることができる。

【0057】さらに、本発明の基板の切断方法による場合には、非接触で基板を切断可能であるので、装置の自動化が容易で生産性にも優れている。

【0058】このように、本発明の基板の切断方法は、液晶表示装置等の表示パネル用ガラス基板の切断に非常に適しており、中でも、衆知のプロセスで電気配線、絶縁膜、半導体素子等の電気的部材が形成されたマザー基板を所定のサイズに切り出す工程に最適である。

【0059】ここで、基板上に照射されるレーザー光のスポットのすぐ後ろ(き裂進行方向とは反対側)に急冷用のガス吹き付け機構を設けておくことにより、熱応力を顕著に発生させることができ、加工速度を200mm/sまで向上させることも可能である。例えば、図4に示すように、レーザー光のスポットの後ろ2mm~5mmの位置にN<sub>2</sub>ガスを吹き付けると効果的である。

【0060】さらに、レーザー光の照射スポットを2つ以上用いて2点以上の多点に対して加熱を行って切断速度を速めることも可能である。

【0061】レーザー光の照射スポットとしては、直径0.5mm~3mmの円形や楕円形等を用いることができ、加工精度や加工スピードに合わせて最適なスポット形を設定すればよい。

【0062】なお、電気配線や絶縁膜の材料、半導体素子の種類およびガラス基板の種類等は上記実施形態において示したものに限定されず、他の電気配線材料や絶縁材料、半導体素子の種類およびガラス基板の種類を用いた場合でも本発明は適用可能である。また、液晶表示パネル用途に限らず、セラミックス基板、半導体基板等、各種分野の基板切断工程に對して、基板の光吸収特性を考慮して使用するレーザーを選択することにより、本発



明の基板の切断方法を適用することが可能である。

【0063】上記実施形態1及び実施形態2では、電気配線、絶縁膜、半導体素子等の電気的部材が形成された一対のマザー基板を所定のサイズに切り出す例について説明したが、本発明の基板の切断方法は、従来の切断方法では困難であった曲線ラインの切断に適用することもできる。この場合について、以下の実施形態3に説明する。

【0064】(実施形態3)図5(a)は実施形態3の基板切断方法を説明するための斜視図である。ここでは基板のコーナー部を曲率半径 $R=3\text{mm}$ で曲線状に切断している。

【0065】表示パネル用のガラス基板をマザー基板から所定のサイズに切り出す際に、従来の基板の切断方法を用いた場合には、コーナー部を曲線状に切断することは不可能であったため、切断後のコーナー部は鋭利な角を有していた。この場合、図5(b)に示すように、切断時にコーナー部で欠け(破断片)が発生しやすく、その破断片が基板表面に付着して不良が発生しやすかった。また、切断時にコーナー部の欠けが発生しなかった場合でも、切断処理後の基板を後工程に搬送する過程で、基板のコーナー部が基板ホルダーに接触すること等によりコーナー部の欠け不良が発生しやすかった。

【0066】これに対して、本実施形態3のように、基板切断時にコーナー部を曲線状に切断することで、切断時及び切断後にコーナー部の欠けが発生し難くなり、コーナー部の欠けによる破断片の発生を防止することができる。さらに、作業者が切断後の基板に素手で触れたとしても、コーナー部が鋭利な角を有していないため、安全に作業を行うことができる。

【0067】なお、図5(a)に示すように、一筆描きのようにコーナー部を切断することが可能であり、原理的には、コーナー部を任意の曲率で曲線的に切断することができる。

【0068】そこで、コーナー部の曲率半径と加工精度の関係について実験的に調べたところ、 $R \geq 2\text{mm}$ の曲率半径の場合には、コーナー部を曲線的に切断可能であることが確認された。しかし、それよりも小さい曲率半径の場合には、図5(c)に示すように、切断予定ラインに対して実際に得られる切断ラインがオーバーシュート気味になることが確認された。

【0069】このように本発明の基板の切断方法は、電気配線、絶縁膜、半導体素子等の電気的部材が形成された一対のマザー基板を所定のサイズに切り出す工程に用いることができるが、電気的部材が形成された一対のマザー基板を互いに貼り合わせてパネル構成部とした後で、そのパネル構成部を切り出して所定のサイズの表示パネルを得る工程に適用することもできる。この場合について、以下の実施形態4に説明する。

【0070】(実施形態4)図6は本実施形態4の基板

切断方法を説明するための斜視図である。ここでは図6(a)に示すようにTFTが形成されたアクティブマトリクス基板3とCFが形成されたCF基板4とを貼り合わせてパネル化した後で、図6(b)に示すようにレーザー照射して基板を切断する。これにより、図6(c)に示すように所定のサイズに切り出すと共に、アクティブマトリクス基板3上に設けられた電気配線2を端子取出部として露出させる。

【0071】ここで、アクティブマトリクス基板3上の電気配線2は、液晶表示パネルの内側面に位置しているため、実施形態1において図1に示したように電気配線2が形成されていない裏面からレーザーを照射して、精度良く基板を切断することができる。レーザー照射はアクティブマトリクス基板3側からとCF基板4側からの2度行う必要があるが、液晶表示パネルの上下面から同時にレーザー照射できる装置を用いれば生産性を向上させることも可能である。これにより、アクティブマトリクス基板やCF基板の切断予定ライン上に如何なる電気配線や絶縁膜が存在しても、レーザーパワー、スポット径、切断速度等の加工条件を一定にしたままで容易に基板を切断することが可能である。

【0072】このようにパネルを切り出す場合でも、実施形態3のようにコーナー部を曲線状に切り出すことが可能であり、これによりパネルコーナー部での基板の欠けを防いで良品率を向上させることができると共に作業の安全性を図ることができる。

【0073】なお、本発明の基板の切断方法は、例えば特開平8-122769号に開示されているような、複数の液晶表示パネルを隣接させて大画面化を図った液晶表示装置の製造に適用することもできる。

【0074】図7(a)はその液晶表示装置の平面図であり、図7(b)はその断面図である。この液晶表示装置の製造工程においては、液晶表示パネル同士のつなぎ目を目立たなくするために、液晶表示パネルの接続部を加工精度良く切断する必要がある。そこで、本発明の基板切断方法を用いれば、表1に示したように加工精度を $10\mu\text{m} \sim 50\mu\text{m}$ にすることができるので、非常に有効である。また、鏡面でマイクロクラックが皆無な切断面を得ることができるので、切断面同士を接着剤で接続する際に接着剤の濡れ性が向上して接着強度が向上すると共に、接着剤と切断面との界面での散乱を皆無にすることが可能となる。

【0075】また、本発明の基板の切断方法は、例えば図11に示した実開昭60-191029号のように、液晶表示パネルを構成する一対の基板のうち、少なくとも一方の基板として、複数枚の小基板をその側面で接続して作製した1枚の大基板を用いた液晶表示パネルの製造に適用することもできる。この場合について、以下の実施形態5に説明する。

【0076】(実施形態5)図8は本実施形態5の基板

切断方法を説明するための斜視図である。ここではアクティブマトリクス基板1の走査電極6、信号電極7、画素電極8およびTFT9が形成されている面(表面と称する)を裏向けて配置し、それとは反対側の面(裏面と称する)から実施形態1と同様にしてレーザー照射を行い、切断予定ラインに沿って照射部を移動させてき裂を進展させる。

【0077】図11に示した液晶表示パネルの製造においては、画素電極やTFTを形成したアクティブマトリクス基板用のマザー基板を所定のサイズに切り出して小基板とした後、複数枚の小基板を互いに側面で接続して1枚の大アクティブマトリクス基板を作製し、CFが付設された1枚の大型基板(対向基板)と貼り合わせてパネル化する。このとき、アクティブマトリクス基板用マザー基板の切断においては、接続領域をできるだけ小さくして基板同士のつなぎ目を目立たなくするために、表示画素の近傍で非常に精度良く切断する必要がある。このため、大画面液晶表示パネルのサイズや解像度にもよるが、接続面のエッジから100 $\mu$ m～500 $\mu$ m程度の位置に画素電極や半導体系子(例えばTFT)が配置されることになる。従って、レーザーの照射スポット近傍のTFTが熱伝導の影響を受けたり、TFTにレーザー光が直接照射されるのを防ぐ必要がある。

【0078】そこで、本実施形態5の基板の切断方法によれば、TFTに直接レーザーが照射されることがなく、TFTが熱伝導の影響を受けたり、TFTが光劣化したりして素子特性に悪影響を及ぼすのを防ぐことができる。また、完全なドライ工程で研削水を使用せず、研削くずも発生しないため、従来のダイヤモンドブレードダイシング法による基板切断において生じていたような、研削水や研削くずが基板上の半導体系子や有機膜に悪影響を及ぼすという問題も防ぐことができる。さらに、鏡面でマイクロクラックが皆無な切断面が得られるので、切断面同士を接着剤で接続する際に接着剤の濡れ性が向上して接着強度が向上すると共に、接着剤と切断面との界面での散乱を皆無にすることが可能となる。

【0079】本実施形態の基板の切断方法によりアクティブマトリクス基板用のマザー基板を所定のサイズに切り出して小基板を作製し、図11に示した液晶表示パネルを作製したところ、アクティブマトリクス基板の接続部においても表示性能を均一にすることができた。

【0080】これと比較するために、図13に、走査電極6、信号電極7、画素電極8およびTFT9が形成されている表面からレーザー照射を行う比較例3の基板切断方法を示す。この場合、例えばレーザーのスポット径が1mm程度であると、基板切断中に基板切断予定ラインから100 $\mu$ m～500 $\mu$ m程度の位置に配置されている半導体系子(TFT)に光が照射され、アモルファスSiからなるTFTは光照射により特性が変化するの

で切断ライン近傍のTFTのみ特性が変化してしまうと

いう問題がある。また、半導体系子(TFT)に直接レーザーが照射されなくても、レーザースポット近傍では熱の影響を受け易く、特性変化が生じ易いという問題がある。従って、この比較例3の基板の切断方法によりアクティブマトリクス基板用のマザー基板を所定のサイズに切り出して小基板を作製し、図11に示した液晶表示パネルを作製しても、アクティブマトリクス基板の接続部において表示性能を均一にすることができない。

【0081】ところで、図7や図11で示した液晶表示装置のように、複数の表示パネルや複数の小型基板をつなぎ合わせて大画面化を図る表示装置においては、各々4枚の液晶表示パネルや4枚の小型基板を田の字状に接続する場合が考えられる。

【0082】図9(a)は4枚の表示パネル11～14を田の字状に接続した液晶表示装置の模式的な平面図である。この場合、縦横の接続ラインX、Yのクロス部Pが非常に目立ち易いという問題が生じる。

【0083】この原因としては、各表示パネルや各小型基板の表示特性の差による影響、及び接続ピッチの精度誤差による影響等が考えられるが、その他の各表示パネルや各小型基板のコーナー部の加工精度も大きく影響していることが判明した。

【0084】例えば、従来の基板の切断方法を用いて接続辺Xと接続辺Yとを切断した場合、上述の図5(b)に示したように、切断処理時に基板のコーナー部の角に欠けが生じ易い。このようにコーナー部に欠けを有する表示パネルを4枚接続すると、縦横の接続ラインのクロス部Pに4枚の欠け欠陥が集中して、そこで特異的に光の散乱や屈折が生じ、クロス部Pが非常に目立ち易くなる。

【0085】これに対して、本発明の基板の切断方法を用いることにより、図9(b)に示すように、接続辺Xに相当するライン①と接続辺Yに相当するライン②とに沿って基板の切断を行っても、基板切断工程において基板コーナー部P'に欠けが全く発生しないことがわかった。この理由としては、以下のようなことが考えられる。

【0086】上述のようにコーナー部をクロス切断する場合、縦横の切断ラインの内一方のライン、例えばライン①を先に切断し、その後、このライン①にクロスするように他方のライン、例えばライン②を切断することになる。このとき、本発明の基板の切断方法を用いると、ライン②の切断面が鏡面で切断面にマイクロクラックや残留応力が存在しないため、ライン②を切断する際に、先に切断されているライン①があたかも存在しないかのように何の影響も受けずに切断される。従って、基板のコーナー部P'には全く欠けが発生しないのである。

【0087】本発明の基板の切断方法を用いて表示パネル又は小型基板の切断を行い、コーナー部が周囲に触れ

て欠けないように注意しながら、切断された表示パネル又は小型基板を田の字状につなぎ合わせて大画面液晶表示装置を作製したところ、縦横の接続ラインのクロス部Pがほとんど目立たない良好な表示特性が得られた。

#### 【0088】

【発明の効果】以上詳述したように、請求項1に記載の本発明による場合には、レーザーが照射された際に発生する熱応力にばらつきが生じず、スムーズに精度良く基板を切断することができ、鏡面でマイクロクラックが皆無な切断面を得ることが可能となる。

【0089】また、請求項2に記載の本発明による場合には、レーザーが照射された際に発生する熱応力にばらつきが生じず、スムーズに精度良く基板を切断することができるので、表示パネルを歩留り良く製造することができる。また、半導体素子(TFT等)が光劣化や熱伝導等の悪影響を受けにくいので、半導体素子に特性変化等の問題が生じない。さらに、切断工程の後でマイクロクラックやエッジのバリを取り除くための面取り工程、及び破断片、パーティクルや研削くず等を取り除くための洗浄工程等省くことができるので、製造工程の簡略化を図ることができる。特に、アクティブマトリクス基板においては、外部からの化学汚染や、切断時に生じる破断片、パーティクルや研削くず等の付着、これらに伴う表面の傷等避けることができるので、歩留りを向上させることができる。さらに、非接触で基板を切断可能であるので、装置の自動化が容易であり、生産性を向上させることができる。

【0090】また、請求項3に記載の本発明による場合には、レーザーが照射された際に発生する熱応力にばらつきが生じず、スムーズに精度良く基板を切断することができるので、大画面の表示パネルを歩留り良く製造することができる。また、半導体素子(TFT等)が光劣化や熱伝導等の悪影響を受けにくいので、半導体素子に特性変化等の問題が生じない。さらに、鏡面でマイクロクラックが皆無な切断面を得ることができるので、切断面同士の接着強度が向上すると共に、接着剤と切断面との界面での散乱を皆無にすることが可能となり、表示品位を良好にすることができる。

【0091】また、請求項4に記載の本発明による場合には、レーザーが照射された際に発生する熱応力にばらつきが生じず、スムーズに精度良く所定のサイズの表示パネルを得ることができるので、表示パネルを歩留まり良く製造することができる。また、半導体素子(TFT等)が光劣化や熱伝導等の悪影響を受けにくいので、半導体素子の特性変化等の問題が生じない。

【0092】さらに、請求項5に記載の本発明による場合には、レーザーが照射された際に発生する熱応力にばらつきが生じず、スムーズに精度良く所定のサイズの小さな表示パネルを得ることができるので、大画面の表示パネルを歩留り良く製造することができる。また、半導体素子

(TFT等)が光劣化や熱伝導等の悪影響を受けにくいので、半導体素子に特性変化等の問題が生じない。さらに、鏡面でマイクロクラックが皆無な切断面を得ることができるので、切断面同士の接着強度が向上すると共に、接着剤と切断面との界面での散乱を皆無にすることが可能となり、表示品位を良好にすることができる。

【0093】また、請求項6に記載の本発明による場合には、基板又は表示パネルのコーナー部で欠けが発生し難くなるので、コーナー部の欠けによる破断片の発生を防止して歩留りを向上させることができる。さらに、コーナー部が鋭利な角を有していないので、作業の安全性を図ることができる。

【0094】さらに、請求項7に記載の本発明による場合には、基板又は表示パネルのコーナー部において、切断予定ラインに対してオーバーシュートすることなく予定通りに切断を行うことができるので、表示パネルを歩留り良く製造することができる。

#### 【図面の簡単な説明】

【図1】実施形態1の基板の切断方法を説明するための斜視図である。

【図2】本発明において、基板の切断に用いた装置を示す概略図である。

【図3】(a-1)は実施形態1による基板切断面の表面粗さを測定した結果を示す図であり、(a-2)はその表面形状の3D表示を示す図であり、(b-1)はダイヤモンドブレードダイシング法による基板切断面の表面粗さを測定した結果を示す図であり、(b-2)はその表面形状の3D表示を示す図である。

【図4】本発明において、急冷ガスをを用いた基板の切断方法を説明するための斜視図である。

【図5】実施形態3の基板の切断方法を説明するための斜視図である。

【図6】実施形態4の基板の切断方法を説明するための斜視図である。

【図7】(a)は特開平8-122769号の液晶表示装置を示す平面図であり、(b)はその断面図である。

【図8】実施形態5の基板切断方法を説明するための斜視図である。

【図9】(a)は4枚の表示パネルを田の字状に接続した液晶表示装置の平面図であり、(b)は本発明の基板の切断方法を説明するための斜視図である。

【図10】(a)はダイヤモンドスクライビング法を示す断面図であり、(b)はレーザースクライビング法を示す斜視図であり、(c)はダイヤモンドブレードダイシング法を示す断面図であり、(d)はレーザー切断法を示す斜視図である。

【図11】(a)は実開昭60-191029号の液晶表示パネルの平面図であり、(b)はそのA-A線断面図である。

【図12】比較例1の基板の切断方法を説明するための

斜視図である。

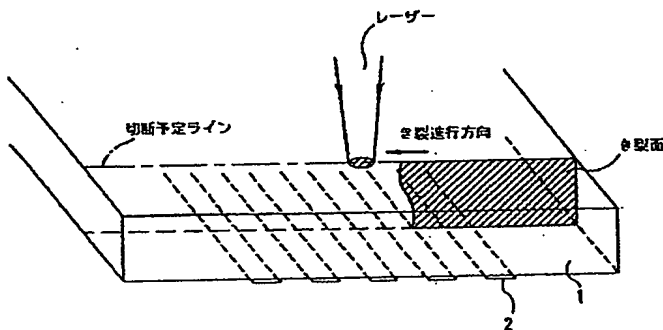
【図13】比較例3の基板の切断方法を説明するための斜視図である。

【符号の説明】

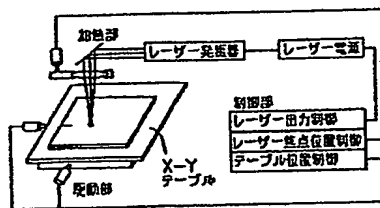
- 1 ガラス基板
- 2 電気配線

- 3 アクティブマトリクス基板
- 4 CF基板
- 6 走査電極
- 7 信号電極
- 8 画素電極
- 9 TFT

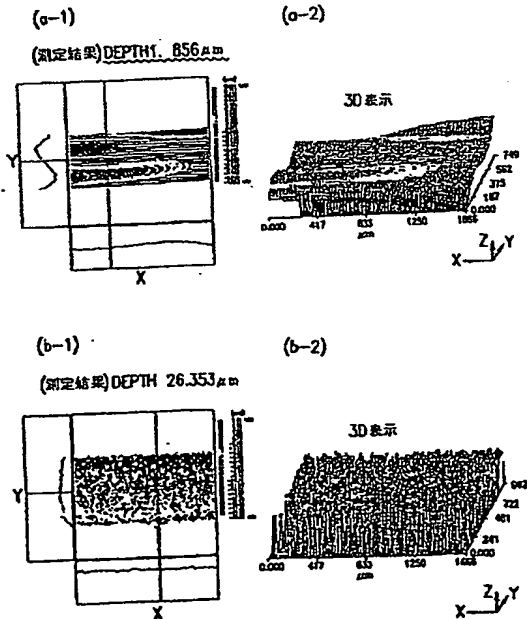
【図1】



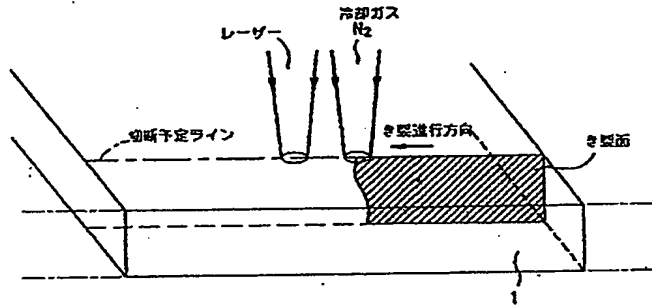
【図2】



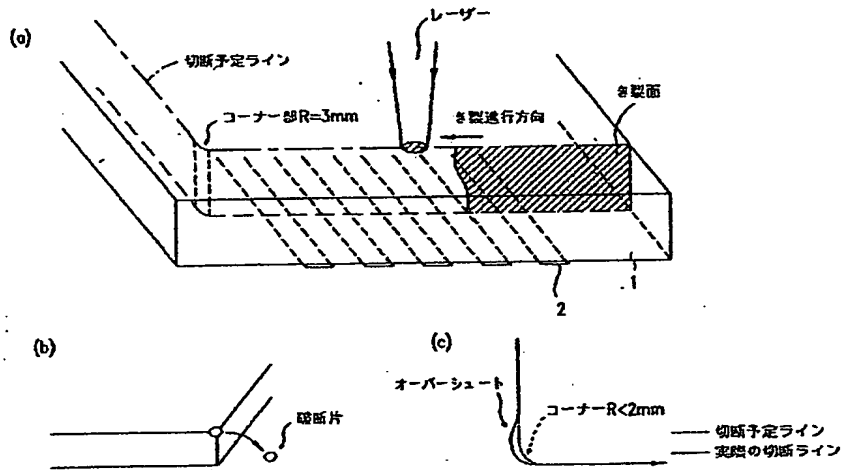
【図3】



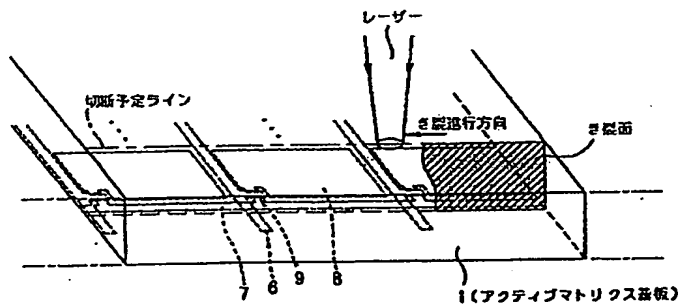
【図4】



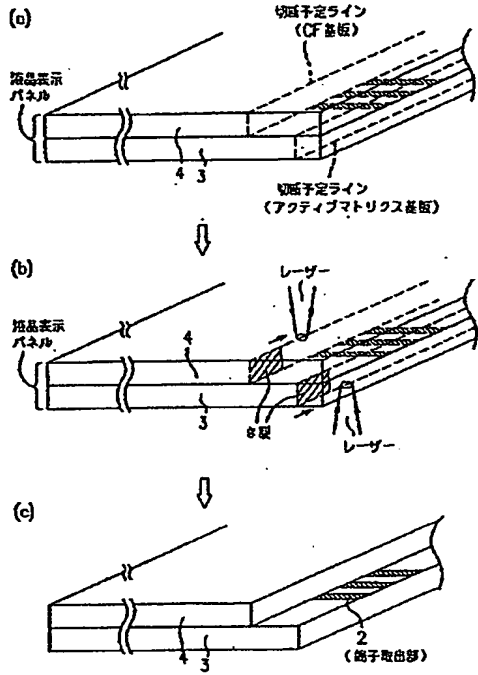
【図5】



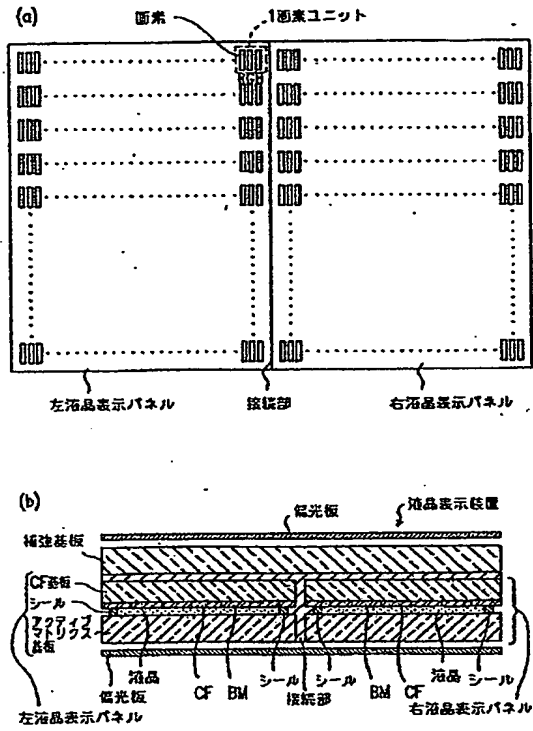
【図8】



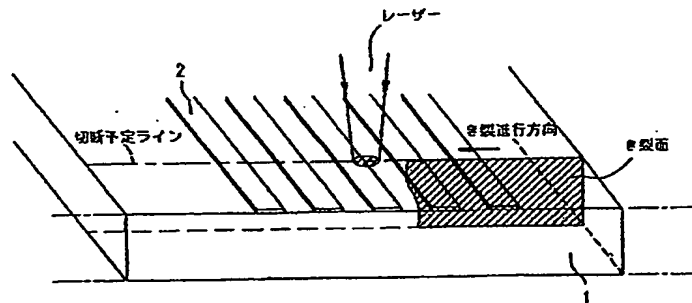
【図6】



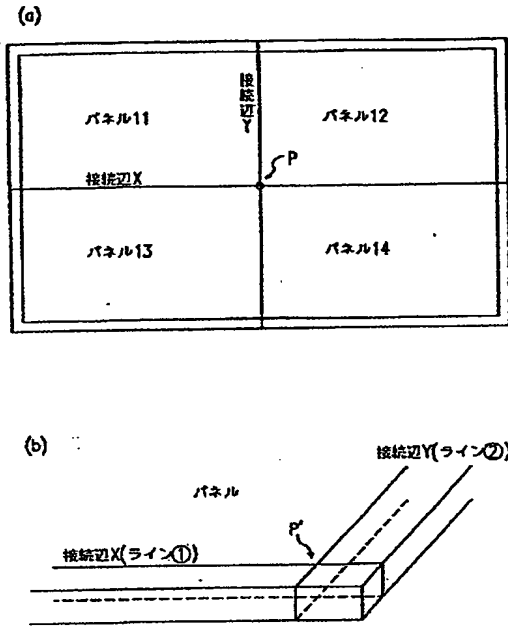
【図7】



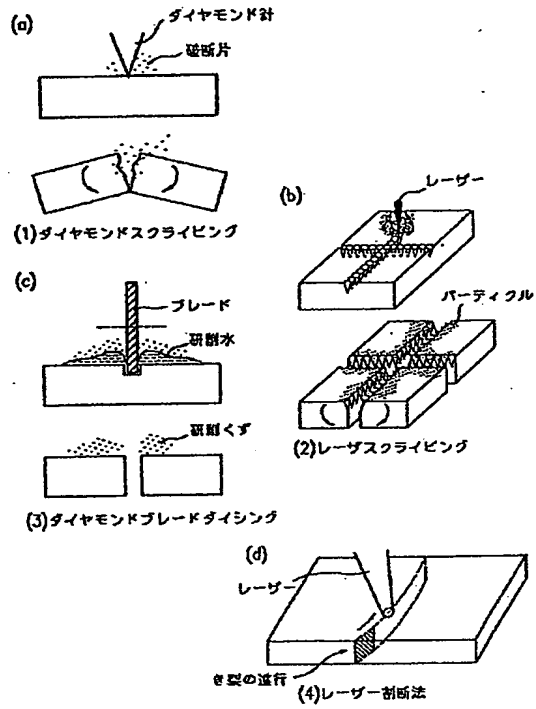
【図12】



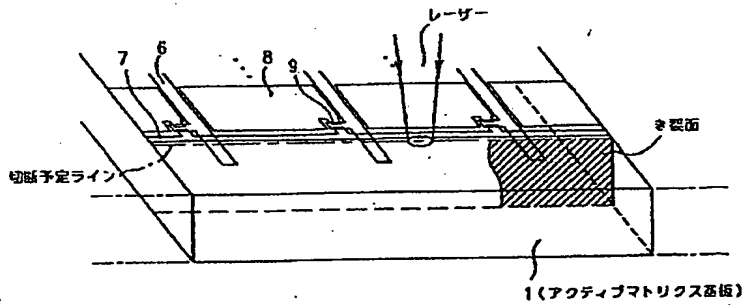
【図9】



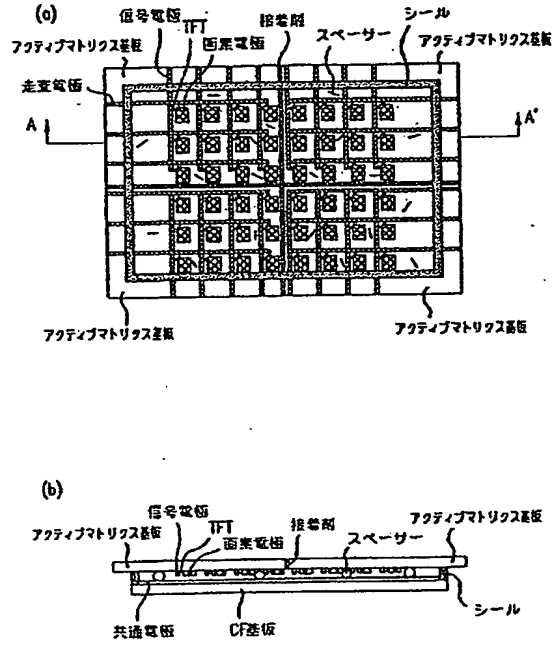
【図10】



【図13】



【図11】



フロントページの続き

(51)Int. Cl.<sup>6</sup>  
H05K 3/00

識別記号

F I  
H05K 3/00

N



PAT-NO: JP411160667A  
DOCUMENT-IDENTIFIER: JP 11160667 A  
TITLE: SUBSTRATE CUTTING METHOD AND MANUFACTURE OF DISPLAY PANEL  
PUBN-DATE: June 18, 1999

INVENTOR-INFORMATION:  
NAME COUNTRY  
IZUMI, YOSHIHIRO N/A  
HARADA, YOSHINORI N/A

ASSIGNEE-INFORMATION:  
NAME COUNTRY  
SHARP CORP N/A

APPL-NO: JP10151784  
APPL-DATE: June 1, 1998

INT-CL (IPC): G02F001/13, B23K026/00, B23K026/00, B26F003/00, G02F001/1333, H05K003/00

ABSTRACT:

PROBLEM TO BE SOLVED: To precisely cut a substrate off and to prevent an adverse effect such as a characteristic change and optical deterioration, etc., in a semiconductor element by irradiating a laser from a surface of an opposite side for the substrate having an electric member on one surface, making its irradiation part a heat source, causing thermal stress inside the substrate, moving the irradiation part and cutting the substrate.

SOLUTION: For cutting the substrate 1, a line to be cut on the substrate is irradiated by the laser, and the thermal stress in the material inside at the time of being irradiated by the laser, that is, compression stress occurring in the vicinity of the heat source and tensile stress occurring in the heat source periphery are used. By moving the heat source, that is, the irradiation part, a crack is developed to cut the substrate state. The surface (rear surface) of the side opposite to the surface (surface) where electric wiring 2 is formed is irradiated by the laser. The substrate 1 where the electric wiring 2 is formed is turned over to be arranged, and the rear surface is irradiated by the long along the line to be cut, and the irradiation part is moved, and the crack is developed.

COPYRIGHT: (C)1999, JPO